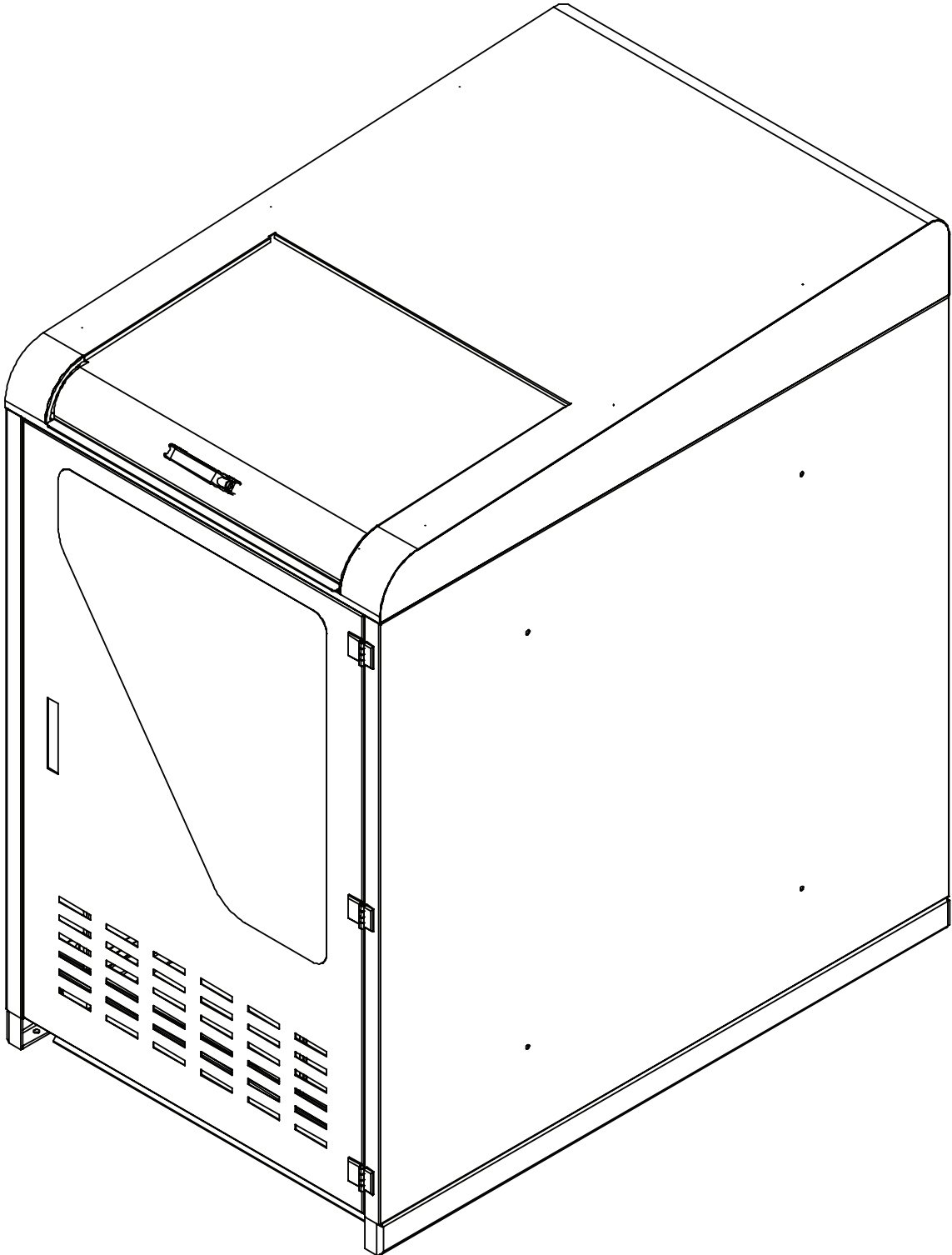
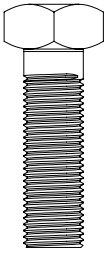
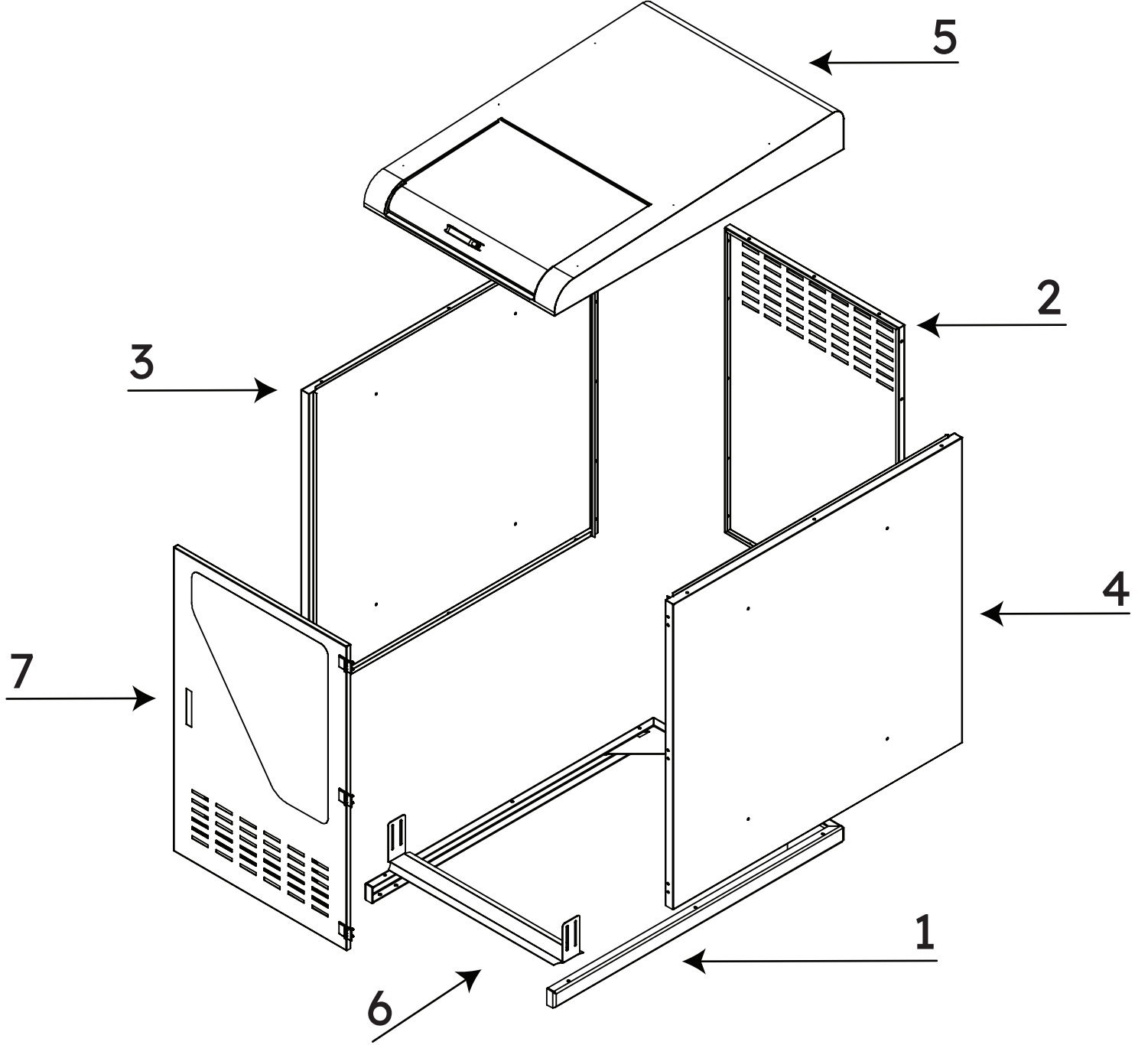


KOZA



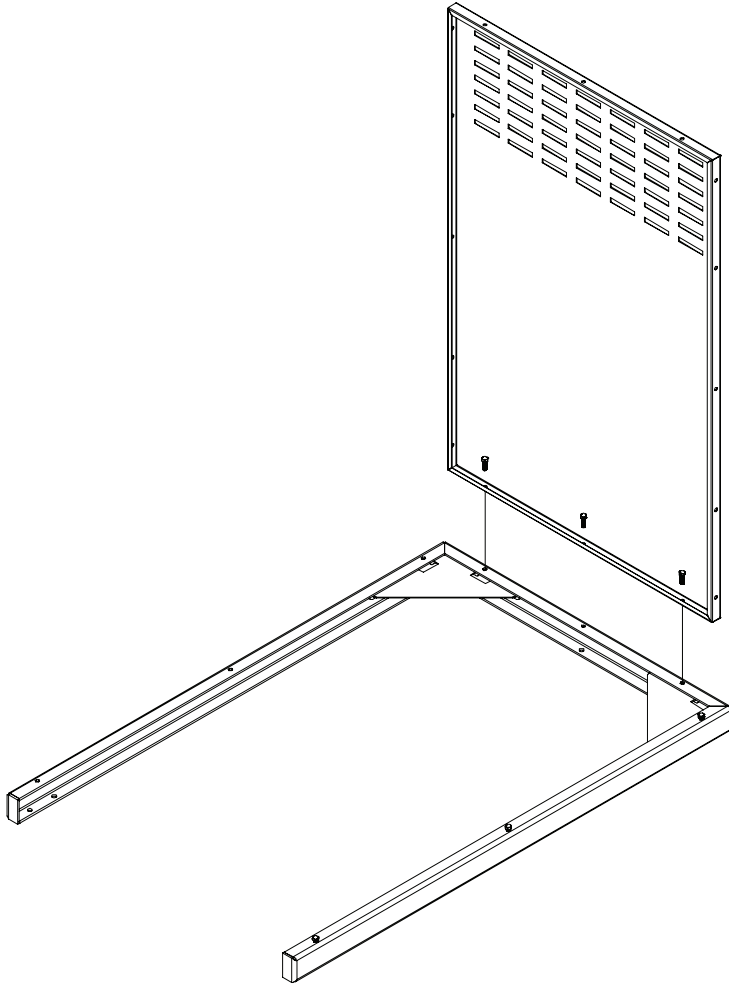
KOZA KURULUM KILAVUZU



x 32 VİDA
Boyut: 6x20 mm

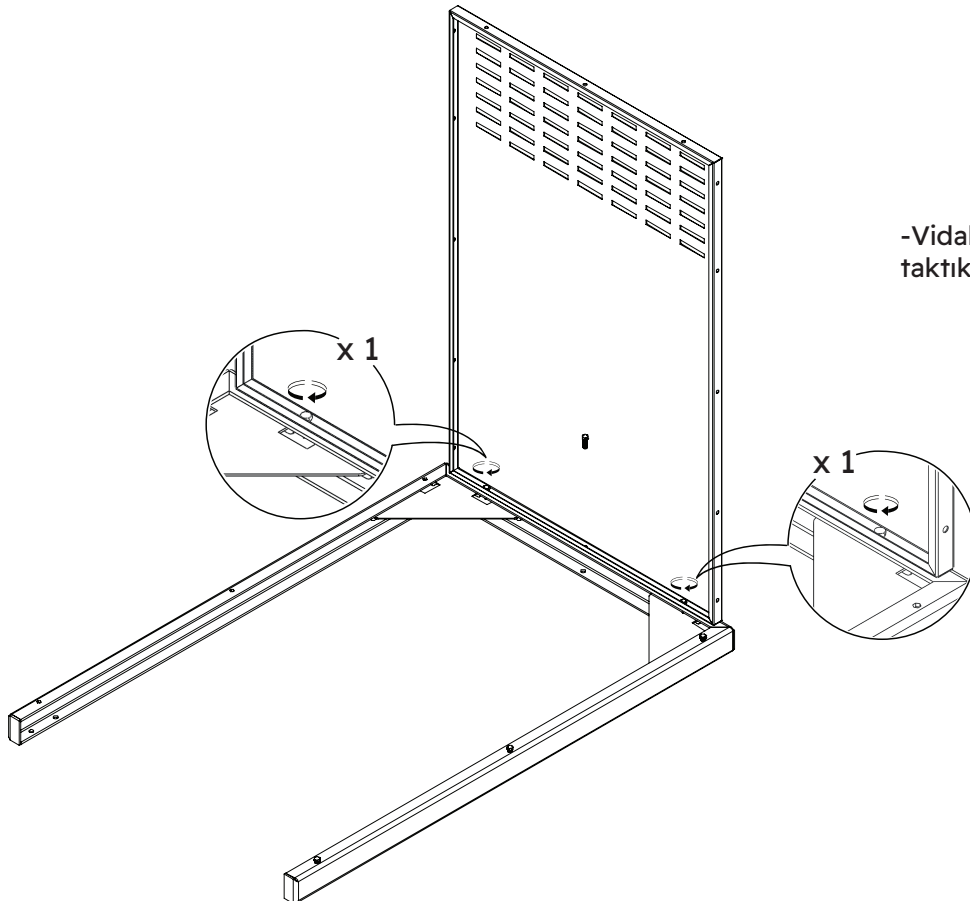
- 1 ADET İSPANYOLET KİLİT - KAPIYA MONTE
- 3 MENTEŞE - KAPAK ÜZERİNE MONTE EDİLMİŞTİR
- 1 TUTUCU- KAPAK ÜZERİNE MONTE EDİLMİŞTİR
- 4 AYAK - YERDEN MONTAJLI - x32 VİDALAR

1



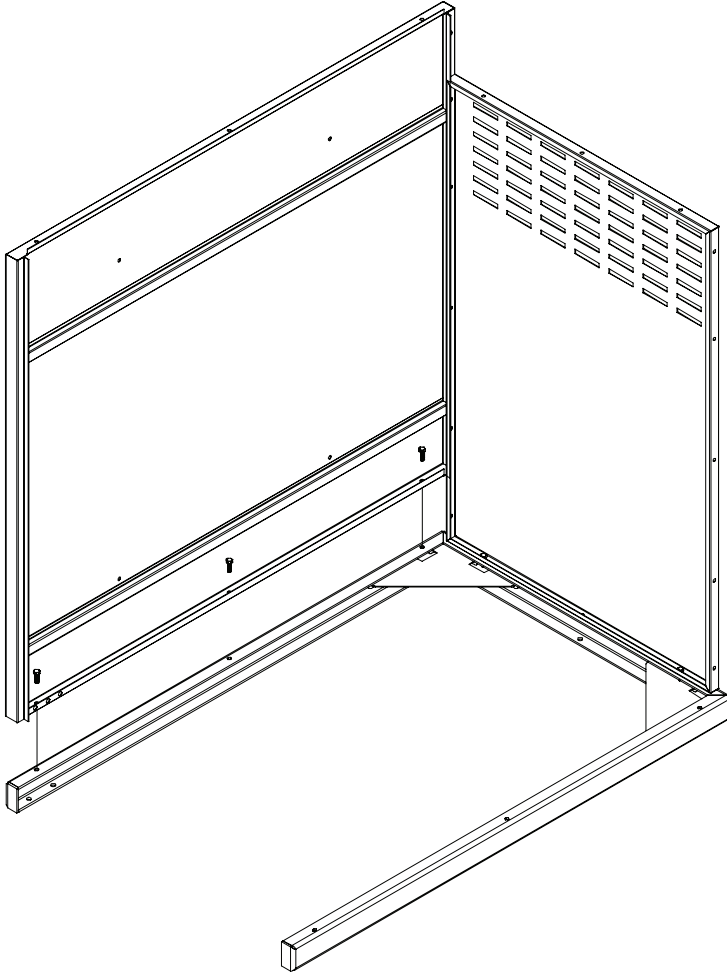
-Parça 1'i düz bir zemine yerleştirin.

1.1



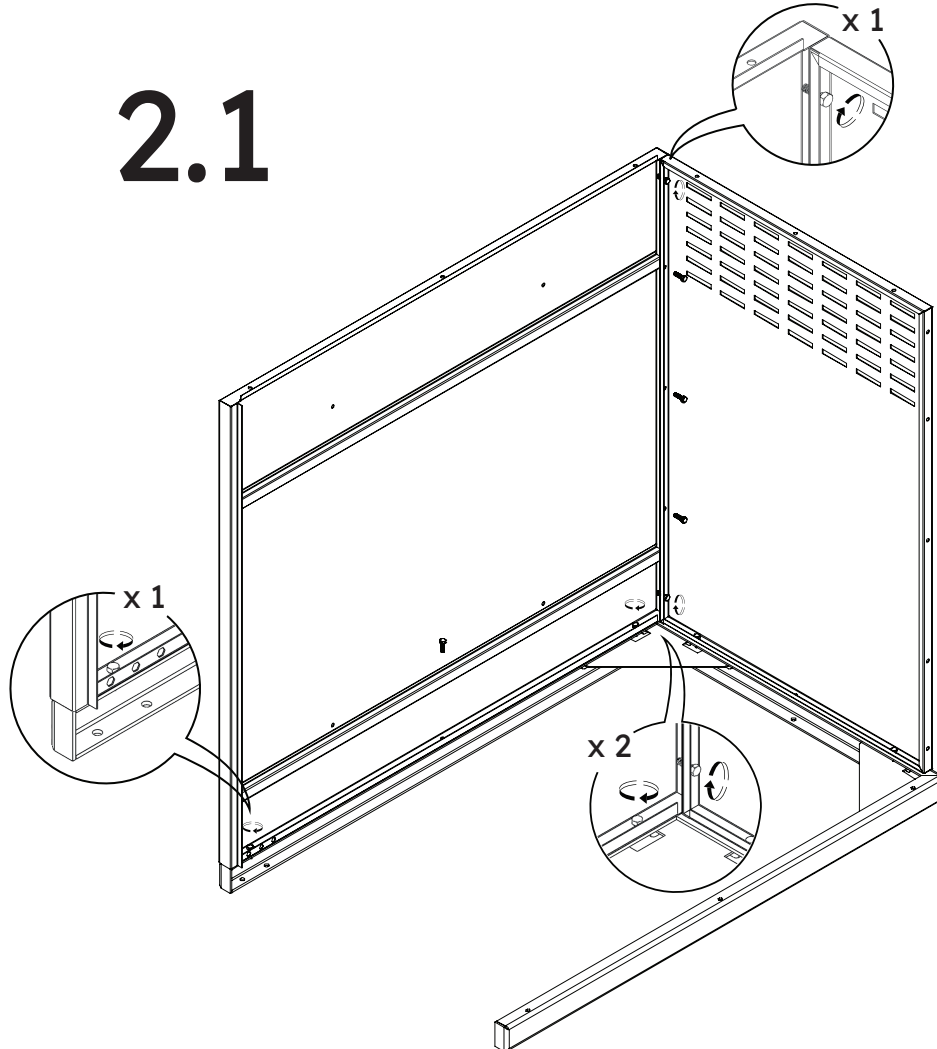
-Vidaları köşelerdeki yuvalara taktıktan sonra hafifçe sıkın.

2



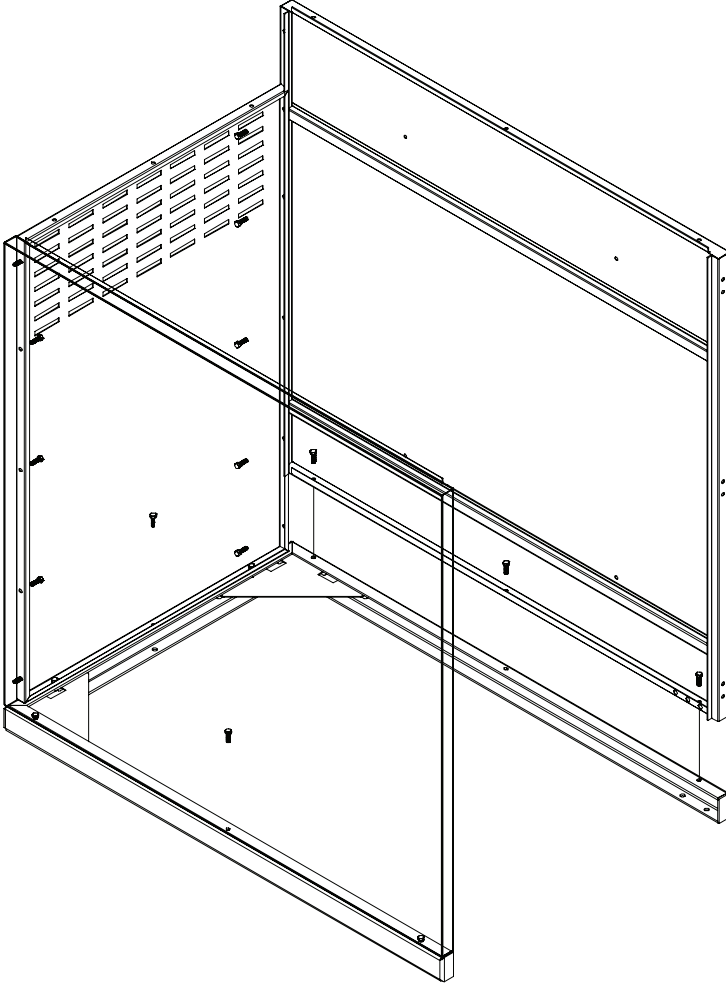
- Parça 3'ü sol tarafa yerleştirin.

2.1



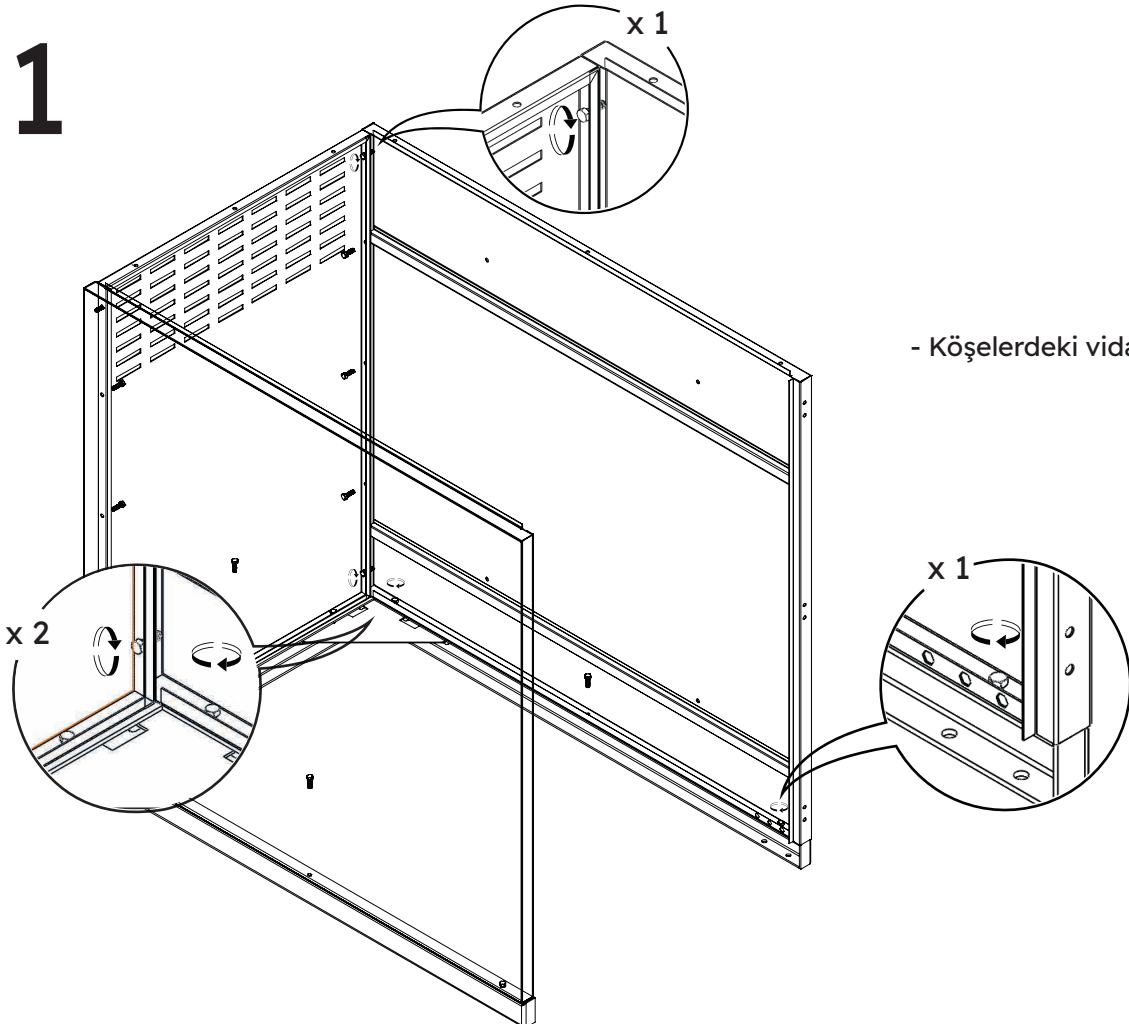
- Vidaları köşe noktalara şemadaki gibi hafifçe sıkın.

3



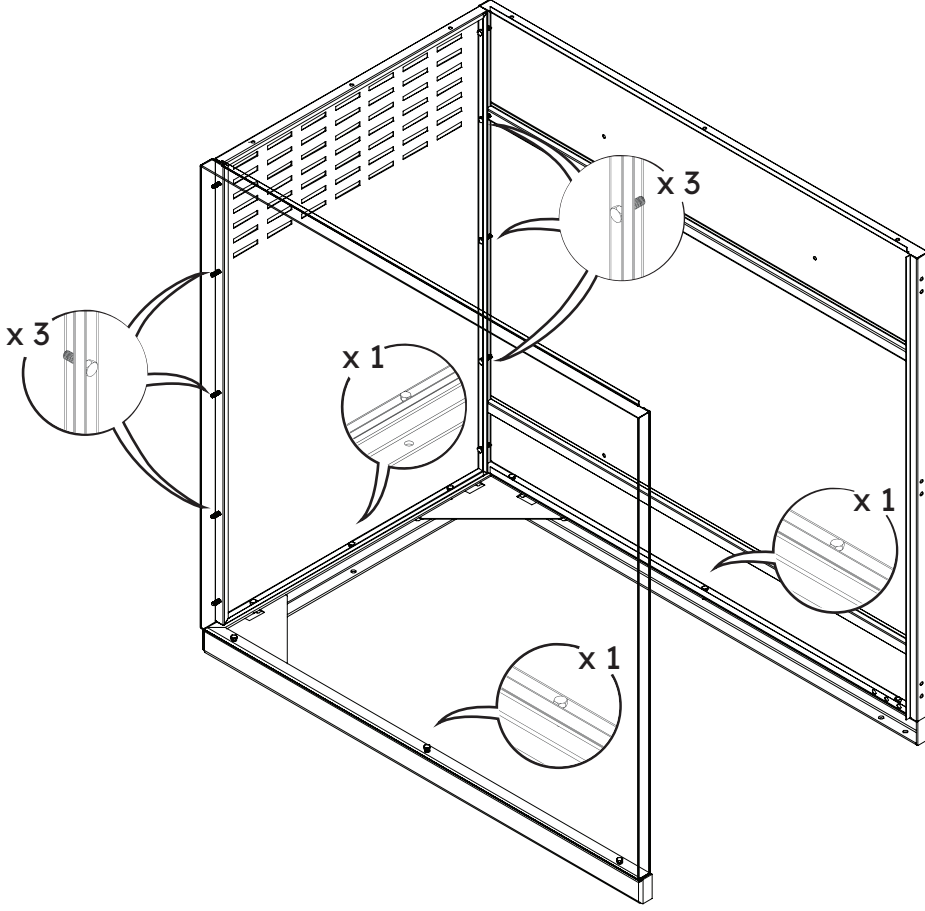
- Parça 4'ü sağ tarafa yerleştirin.

3.1



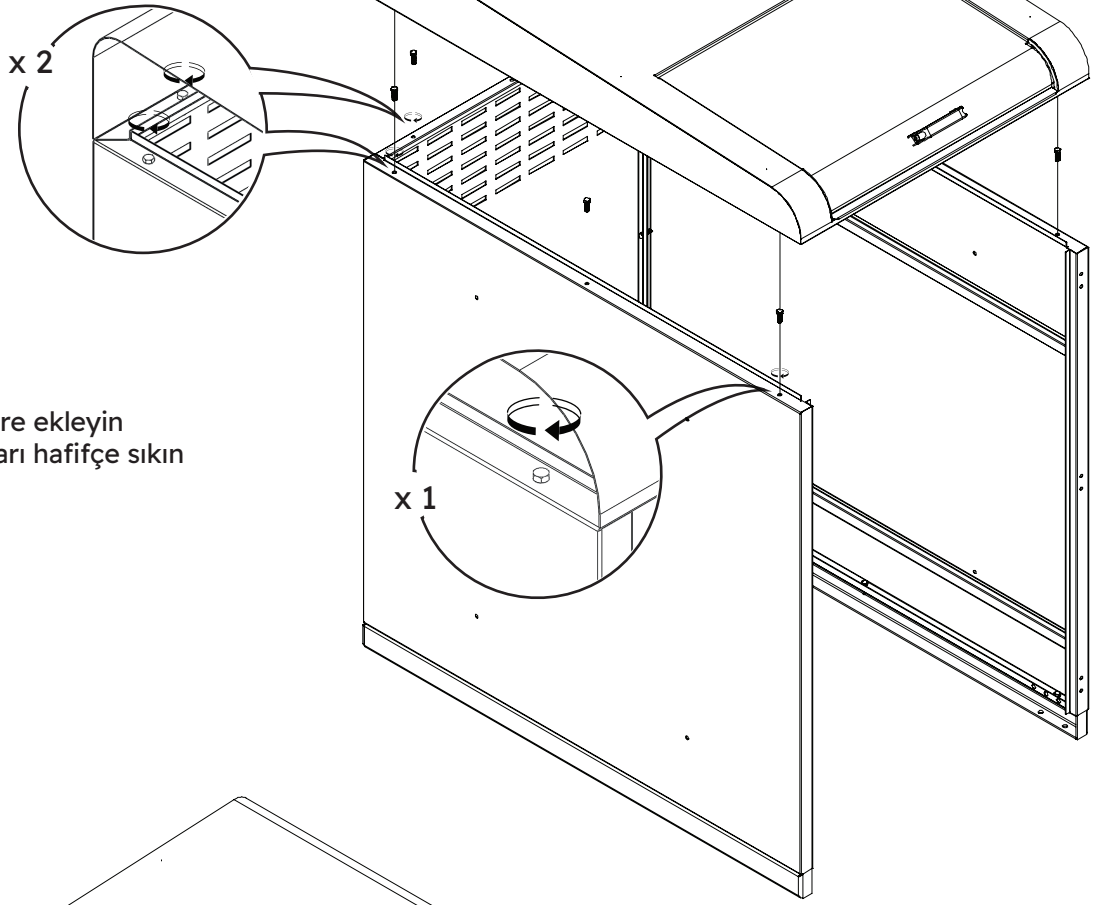
- Köşelerdeki vidaları hafifçe sıkın.

3.3

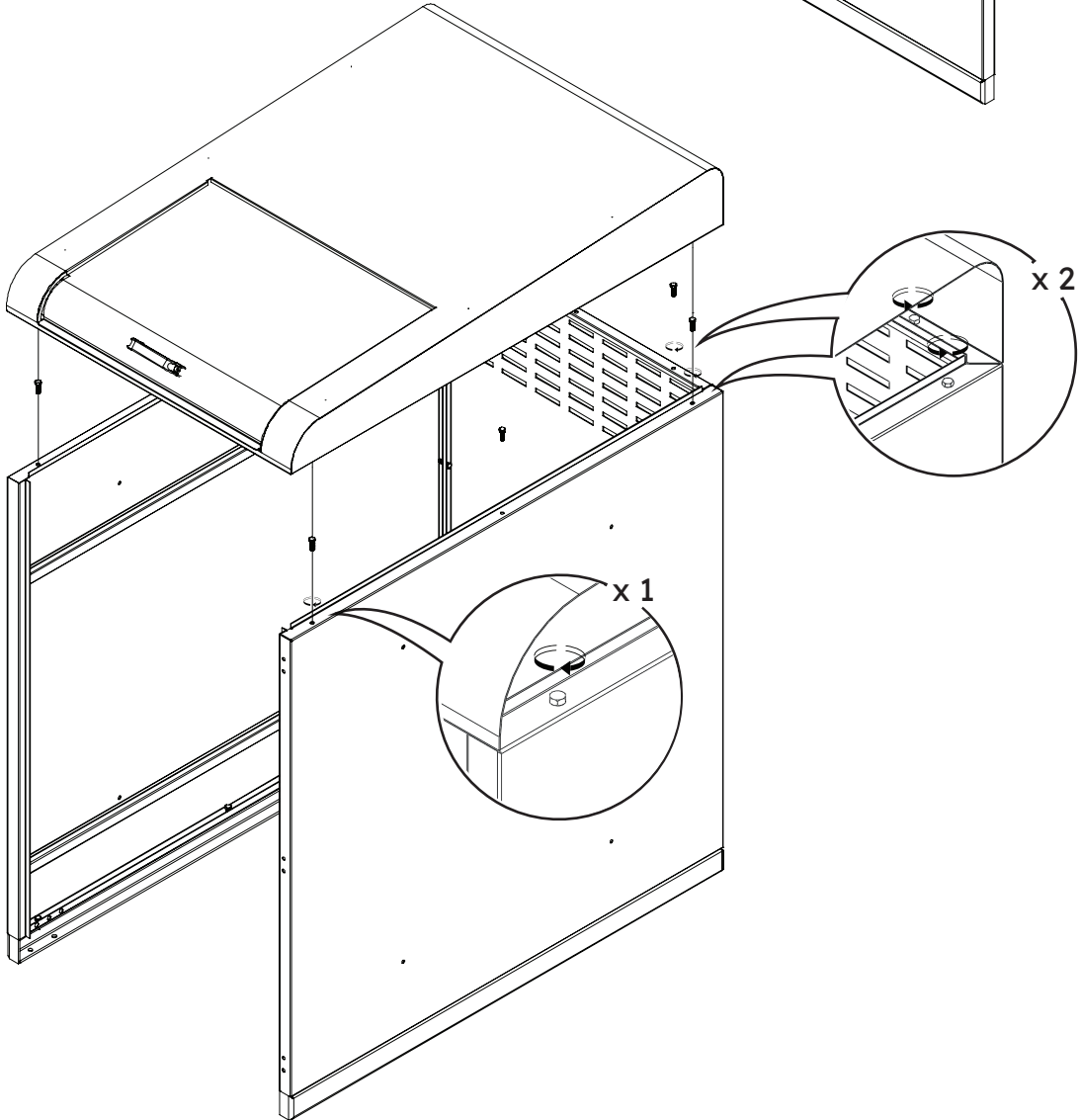


- Parça 1, parça 2, parça 3, parça 4'ü köşelerden birleştirdikten sonra, vidaları orta noktalara takın.
Tüm vidaları iyice sıkın.

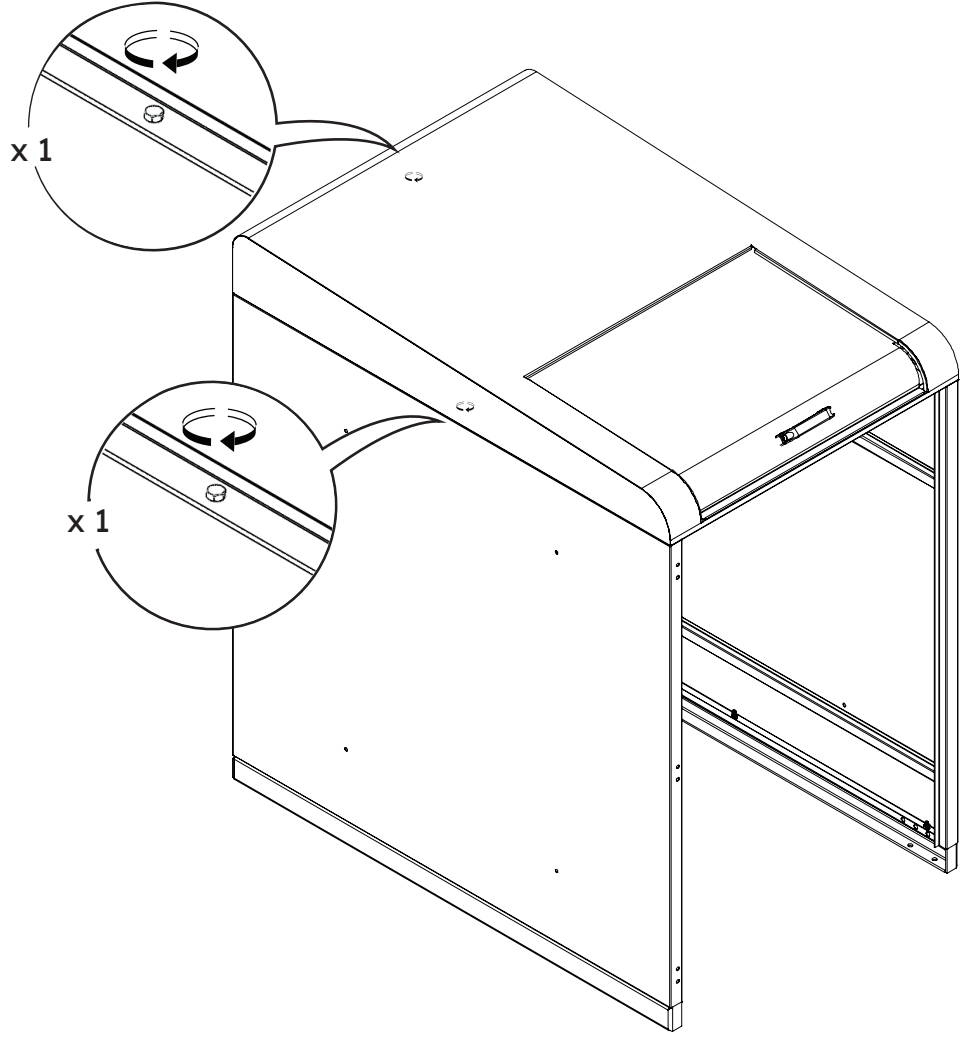
4



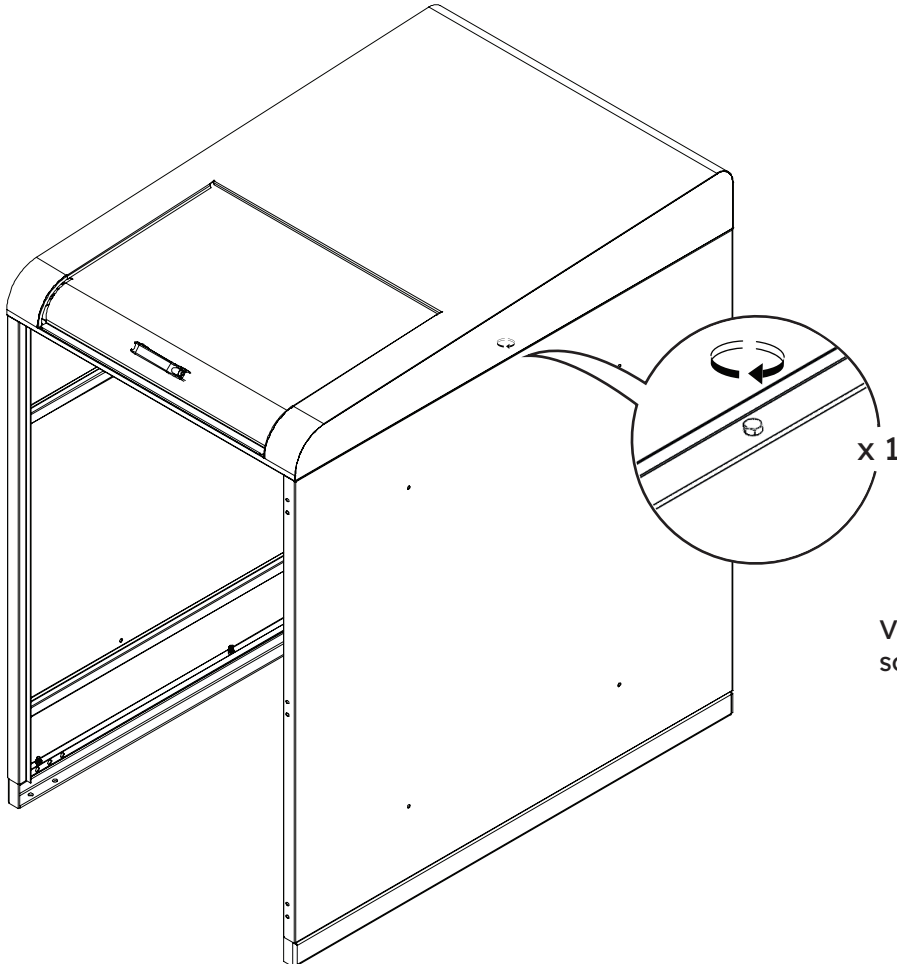
- Parça 5'i ilgili yere ekleyin
köşelerdeki vidaları hafifçe sıkın



4.1

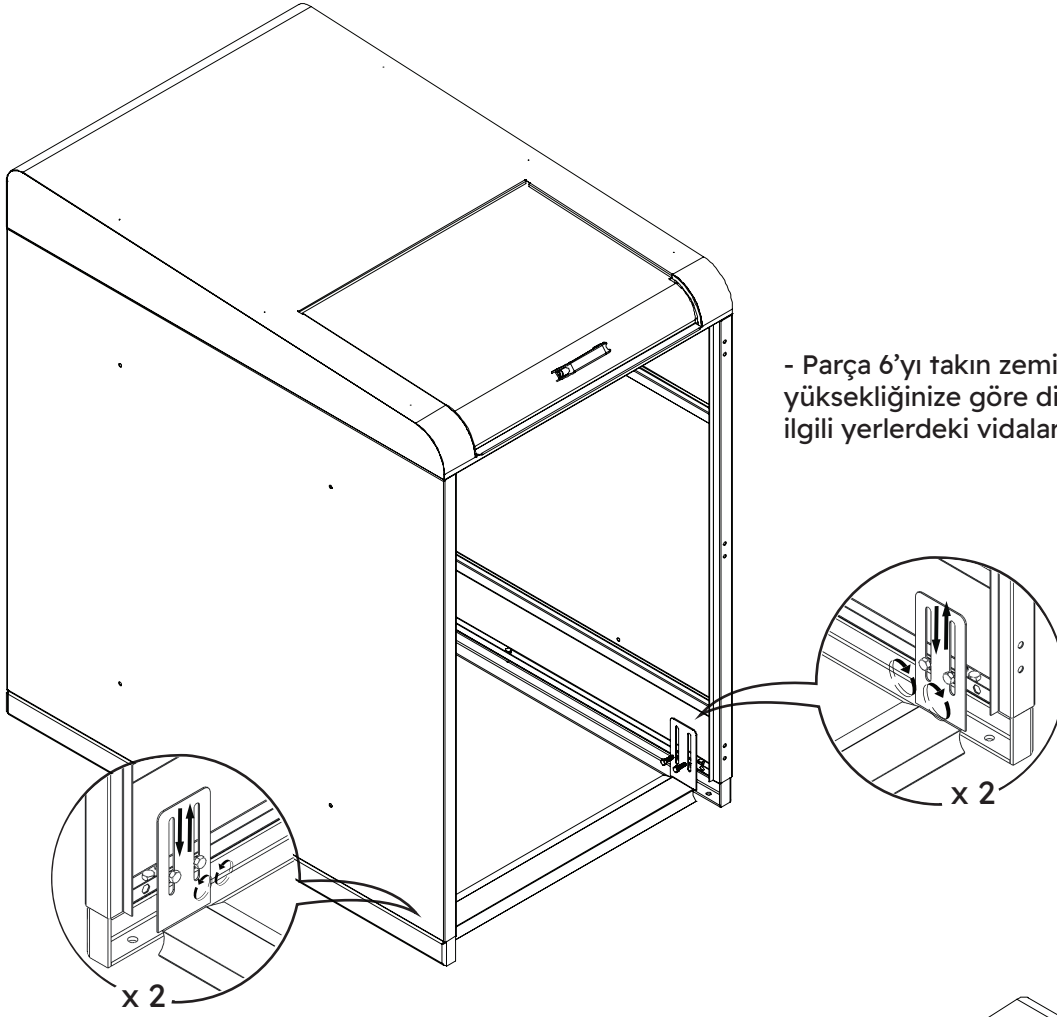


- Köşelere vidaları taktıktan sonra Parça 5'in ortasındaki vidaları hafifçe sıkın.



Vidaları orta noktalara taktıktan sonra iyice sıkın.

5



6

Parça 7'yi ilgili yere takıp vidayı sıkın. Kapağın kapanmasında sorun yaşıyorsanız zeminin eğiminden kaynaklanıyor olabilir.

